

2026 春季开学适应性自检 物 理

焦作一模

注意事项:

1. 本试卷分试题卷和答题卷两部分,共五个大题,满分70分。考试时间60分钟。
2. 本试卷上不要答题,请按答题卷上注意事项的要求直接把答案写在答题卷上,答在试卷上的答案无效。

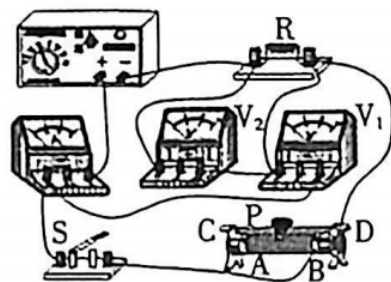
一、填空题(本题共6小题,每空1分,共14分)

1. 如图所示,在2026年春节晚会上,一群机器人整齐划一的舞蹈表演赢得了观众的阵阵掌声。机器人唱歌跳舞时发出的声音是由其内部的扬声器_____产生的;观众能听出不同机器人所模仿歌手的歌声,这是根据声音的_____来判断的。

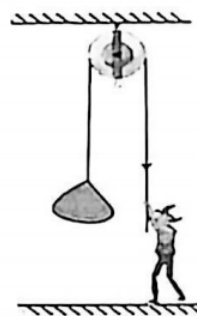


2. 在农业生产中,有时会利用干冰(固态二氧化碳)进行人工降雨。干冰撒入云层后迅速_____ (填物态变化名称),_____ (选填“吸收”或“放出”)大量的热,使空气中的水蒸气遇冷变成小冰晶或小水滴,从而形成降雨。

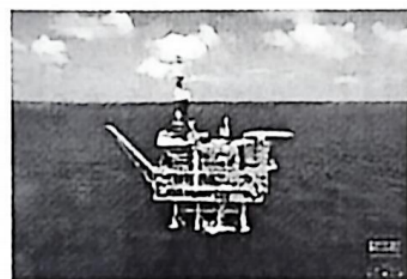
3. 在如图所示的电路中,电源电压保持不变。闭合开关S,当滑动变阻器的滑片P向右移动时,电流表A的示数将_____,电压表V₂的示数将_____,电压表V₁与电流表A示数的比值将_____。(均选填“变大”“变小”或“不变”)



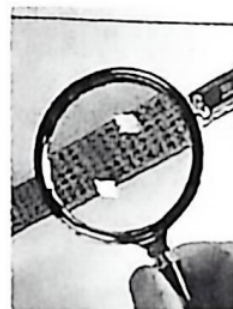
4. 如图所示,小明的体重为50kg,脚与地面的接触面积为100cm²,拉起质量为20kg的物体,静止在空中。此时,小明对地面的压强为_____Pa;天花板受到的拉力为_____N(g取10N/kg)。



5. 如图所示是我国自主建造的“海基一号”深水导管架平台。它的质量巨大,需要利用浮力才能将其平稳地拖航到作业海域。在拖航过程中,“海基一号”底部装有浮筒,通过向浮筒内注水或排水来改变自身的_____,从而实现上浮或下潜。当其从深海区域驶入近海区域时,若海水密度减小,在保持总质量不变的情况下,它受到的浮力将_____,排开海水的体积将_____。(均选填“变大”“变小”或“不变”)



6. 如图所示,小明用放大镜看竹签上的小字,该过程中放大镜成的是_____像(选填“实”或“虚”);若小明想让像变大一些,应该采用的方法是:_____。



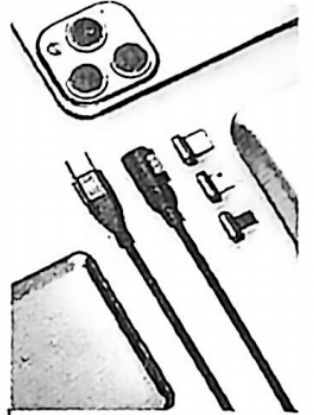
二、选择题(本题共 8 小题,每小题 2 分,共 16 分。第 7~12 题每小题只有一个选项符合题目要求;第 13~14 题每小题有两个选项符合题目要求,全部选对得 2 分,选对但不全的得 1 分,有错选的得 0 分)

7. 下列数据中最接近生活实际的是

- A. 正常人的一根手指长约为 10mm
- B. 运动员 100 米跑比赛的最佳成绩可达 1.2s
- C. 一般中学生的体重约为 50kg
- D. 静止在课桌上的一本物理书对桌面的压力约为 50N

8. 如图所示,是一种“磁吸式”数据线。线体上有一块强磁铁,可以与配套的带磁铁的转接头相互吸引,实现“咔哒”一声即连接充电。下列说法正确的是

- A. 磁铁周围的磁场是真实存在的,但磁感线并不存在
- B. 转接头吸引数据线,说明了力可以改变物体的形状
- C. 数据线对转接头的吸引力与转接头对数据线的吸引力是一对平衡力
- D. 数据线对转接头的吸引力是由于转接头发生形变而产生的



9. 如图所示是某同学玩滑板车时的情景,该同学一只脚用力向后蹬地,滑板车就能向前运动。下列说法错误的是

- A. 脚向后蹬地,滑板车向前运动,说明力的作用是相互的
- B. 滑板车在水平路面自由滑行时,若所受外力突然全部消失,它会做匀速直线运动
- C. 人和滑板车静止时,人受到平衡力的作用
- D. 用力蹬地,滑板车加速向前,是由于蹬地的力改变了滑板车的惯性



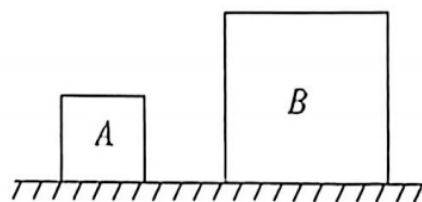
10. 关于家庭电路和安全用电,下列说法正确的是

- A. 用湿布擦拭正在工作的用电器是符合安全用电原则的
- B. 家庭电路中保险丝烧断后,可以用铜丝代替
- C. 有金属外壳的家用电器,其外壳必须接地
- D. 家庭电路中,开关必须与所控制的用电器并联

11. 甲、乙两辆汽车在某段平直公路上行驶,它们运动的时间之比为 2:3,平均速度之比为 3:4,则它们通过的路程之比为

- A. 1:2
- B. 2:1
- C. 8:9
- D. 9:8

12. 如图所示, A 、 B 两个实心均匀正方体分别放在水平地面上, 它们对地面的压强相等。若将 B 放在 A 的上表面中央, A 对水平地面压强的变化量为 Δp_A ; 将 A 放在 B 的上表面中央, B 对水平地面压强的变化量为 Δp_B 。则 Δp_A 与 Δp_B 的大小关系是

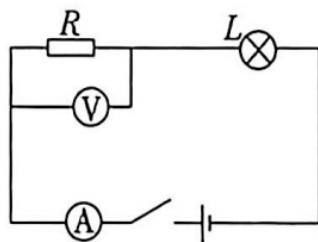


- A. $\Delta p_A > \Delta p_B$
- B. $\Delta p_A < \Delta p_B$
- C. $\Delta p_A = \Delta p_B$
- D. 无法确定

13. (双选) 下列关于热现象的说法中, 正确的是

- A. 物体的温度越高, 含有的热量越多
- B. 物体内能增加, 可能是从外界吸收了热量
- C. 冬天搓手取暖是通过做功的方式改变了手的内能
- D. 燃料不完全燃烧时, 热值会变小

14. (双选) 在如图所示的电路中, 电源电压保持不变。闭合开关 S , 电路正常工作。一段时间后, 发现电灯熄灭, 且电压表示数变大。若电路中只有一处故障, 且只发生在电阻 R 或灯泡 L 上, 则下列判断正确的是



- A. 灯泡 L 断路
- B. 灯泡 L 短路
- C. 电阻 R 断路
- D. 电阻 R 短路

三、作图题(本题共 2 小题, 每小题 2 分, 共 4 分)

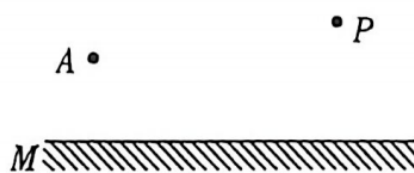
15. 如左图所示, 一个悬挂在枝头的柿子, 请标出柿子所受力的示意图。



16. 如右图图甲所示, 是摄影师拍摄一只白鹭站在水面上及其倒影的照片, 将白鹭简化为点 A , 照相机简化为点 P , M 为湖水水面。请你画出照相拍摄到白鹭倒影的光路图。



图甲



图乙

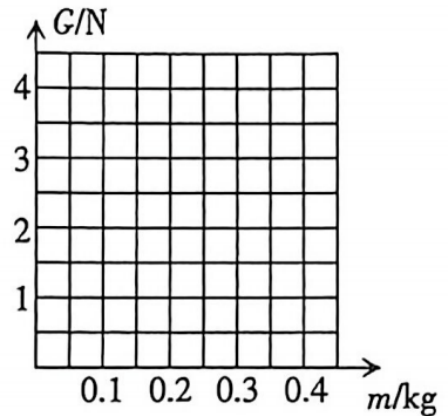
四、实验探究题(本题共 3 小题,第 17 题 4 分,第 18 题 7 分,第 19 题 8 分,共 19 分)

17. 某物理实验小组的同学们在探究“物体所受重力大小与质量的关系”时,进行了如下实验:

(1) 在测量物体重力时,应将物体挂在弹簧测力计下并让它处于_____状态,这时弹簧测力计的示数就等于物体的重力。

(2) 同学们将实验数据记录在下表中:

质量 m/kg	0.1	0.2	0.3	0.4
重力 G/N	1	2	3	4

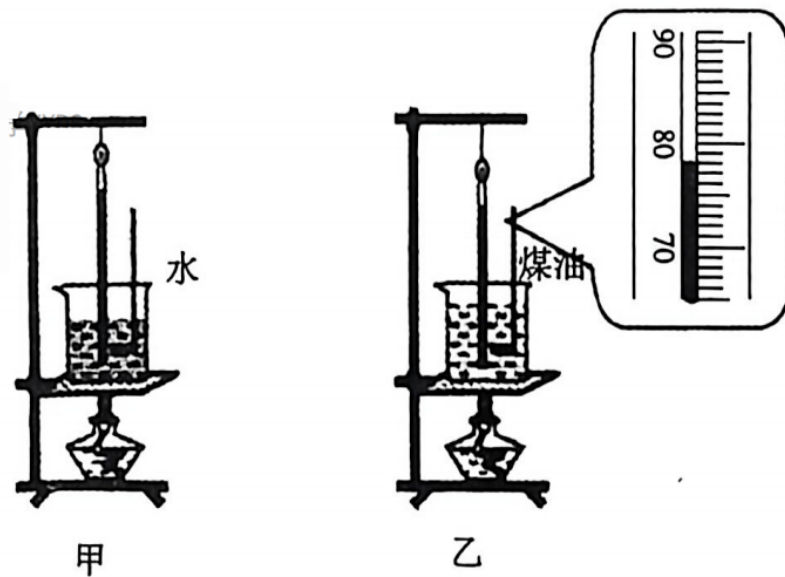


请你根据表格中的数据,在答题卡指定的坐标纸上描点,并作出重力 G 随质量 m 变化的趋势图像。

(3) 分析图像,可以得出的结论是:_____。

(4) 本实验中多次测量的目的是:_____。

18. 为了比较水和煤油吸热能力的大小,小明设计了如图所示的实验方案。



(1) 在此实验中,我们除了要用到天平、相同的酒精灯、烧杯、铁架台、温度计之外,还需要的测量工具有_____。

(2) 实验中,要在甲、乙两个相同的烧杯中分别装入初温和_____都相同的水和煤油。

(3) 实验中,物质吸收热量的多少是通过_____来反映的。加热过程中,某时刻煤油中温度计的示数如图所示,此读数为_____℃。

(4)下表是小明设计并记录实验数据的表格,请你分析:

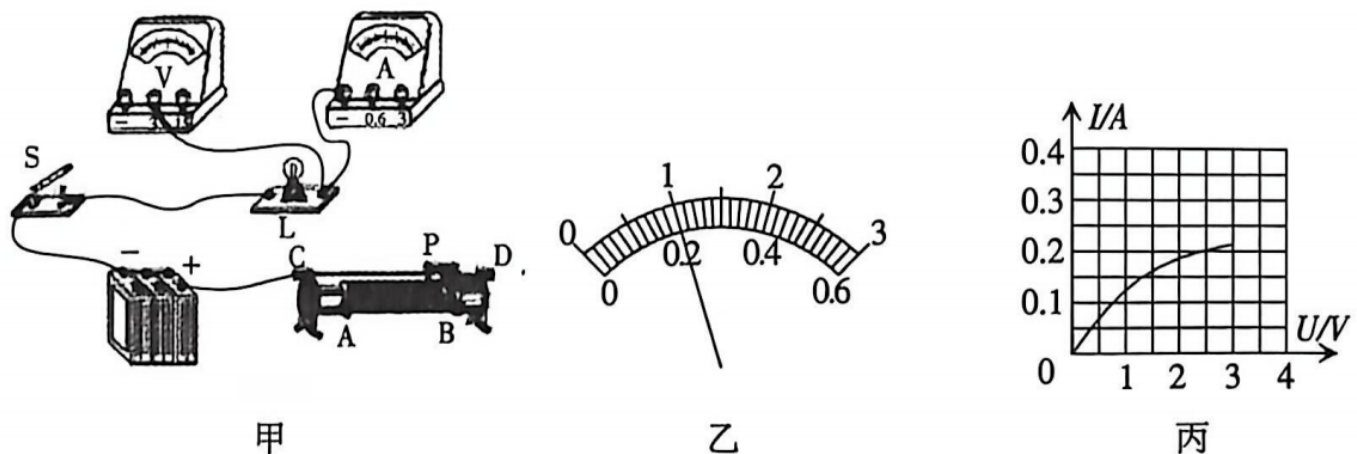
物质	质量/g	初温 /℃	末温 /℃	加热时间 /min
水	100	20	30	4
煤油	100	20	30	2

分析表中数据可知,质量相同的水和煤油,升高相同的温度,水吸收的热量_____ (选填“大于”“小于”或“等于”)煤油吸收的热量,这表明_____的吸热能力更强。

(5)请你根据本实验的结论,解释一下为什么在炎热的夏天,沿海地区(如青岛)比内陆地区(如郑州)的昼夜温差小?

19. 在“测量小灯泡的电阻”实验中,电源电压恒为 6V,小灯泡的额定电压是 2.5V,正常发光时灯丝电阻为 10Ω 左右。

(1) 请你用笔画线代替导线,将图甲中的实物电路连接完整(要求:滑片 P 向右移动时,灯泡变亮)。



(2) 连接电路时,开关应_____。正确连接电路后,闭合开关,发现小灯泡不亮,电流表无示数,电压表示数为 6V,则电路故障可能是_____。

(3) 排除故障后,移动滑动变阻器的滑片,进行多次测量。当小灯泡正常发光时,电流表示数如图乙所示为_____A,此时小灯泡的电阻为_____Ω。

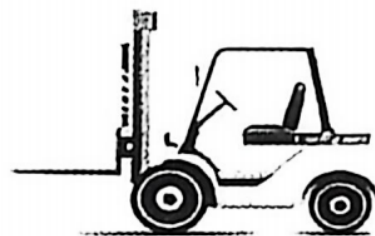
(4) 实验中,小明测量了多组数据,并绘制出了 I-U 图像,如图丙所示。由图可知,小灯泡灯丝的电阻随着电压的升高_____ (选填“变大”“变小”或“不变”)。

(5)在完成这个实验后,小明回忆起在实验过程中,当改变滑片 P 时,灯泡的亮度、电压表读数、电流表的读数也都相应发生了变化,他想这是否说明灯泡的亮度与电压与电流有关系呢? 你认为灯泡的亮度与其两端的电压和通过的电流是否有关? _____ (选填“有关”或“无关”);当小明把实验中所测的电压值与电流值相乘时,他发现这个积的值越大时灯泡越_____ (选填“暗”或“亮”)。

五、综合应用题(本题共 2 小题,第 20 题 8 分,第 21 题 9 分,共 17 分)

20. 如图所示为某型号的电动叉车,空载时质量为 1 吨,叉车与地面总接触面积为 2000cm^2 。某次工作时,叉车将质量为 200kg 的货物,在 5s 内匀速竖直提升了 2m 。

(g 取 10N/kg)求:



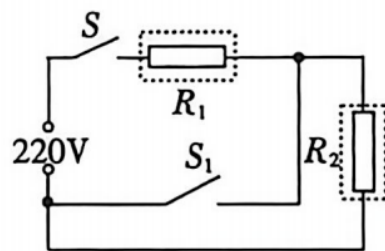
(1) 空载时叉车静止在水平地面上,对地面的压强是多少?

(2) 叉车提升货物时,克服货物重力做功的功率是多少?

21. 如图甲所示为某品牌电饭煲,其内部简化电路图如图乙所示。它有加热和保温两个挡位, R_1 和 R_2 均为电热丝, S_1 为温控开关。其主要技术参数如下表所示。

额定电压	加热功率	保温功率
220V	1100W	220W

图甲



图乙

(1) 当开关 S 闭合、 S_1 _____ (选填“闭合”或“断开”)时,电饭煲处于加热挡。

(2) 电热丝 R_1 和 R_2 的阻值分别是多少?

(3) 若该电饭煲将 2kg 的水从 20°C 加热到 100°C 用时 14min ,则此过程中电饭煲的加热效率是多少? [$c_{\text{水}}=4.2\times 10^3\text{J}/(\text{kg}\cdot^\circ\text{C})$]